

フルHD 赤外線投光器内蔵カメラ

TH-HDW2168TVP

希望小売価格：オープン

■特長

- 210万画素HD-TVI
1080P、高画素、鮮明な映像。
- 赤外線投光器内蔵
昼夜を問わず24時間監視を実現。
- 防水防塵保護構造
屋内外設置場所を選ばない。
- CVBS出力モード
NTSC出力も可能。
- 電源重畳
DC12V、電源重畳どちらにも対応。



1080P 210万画素 小型設計 OSD デイナイト CVBS 電源重畳

■製品仕様

イメージセンサ	2MプログレッシブスキャンCMOS
映像信号	NTSC / PAL
映像出力	HD-TVI / CVBS ※切替可能
解像度	1920 x 1080 (HD-TVI)
同期方式	内部同期
赤外線、照射距離	最長40m
レンズマウント	—
レンズ	f=2.8~12mm モーターライズドレンズ
画角	水平32.1° ~103°
最低被写体照度	カラー:0.005lx 白黒:0lx ※赤外線照射時
シャッタースピード	1/30~1/50,000
オートゲインコントロール	OFF / 3段階
ホワイトバランス	ATW / マニュアル
デイナイト	カラー / 白黒 / 自動
電子感度アップ	OFF / 16段階
ワイドダイナミックレンジ	120dB
逆光補正	GLOBAL / WBR / BLC
デジタルノイズリダクション	3D (10段階)
その他機能	輝度、コントラスト、シャープネス、カラーゲイン ブライバシーマスク、モーション検知 UTC通信、スマートIR
OSD	英語
保護等級	IP67
電源	①電源重畳式(専用コントローラより供給) ②DC12V±25% ※①②は自動判別
消費電流	8.2W (DC12V 200mA)
使用温度、湿度範囲	-40°C~60°C、80%以下(結露なきこと)
外形寸法	92(W) x 89(H) x 270(D)mm
質量	約900g

■オプション

カメラ用電源ユニット

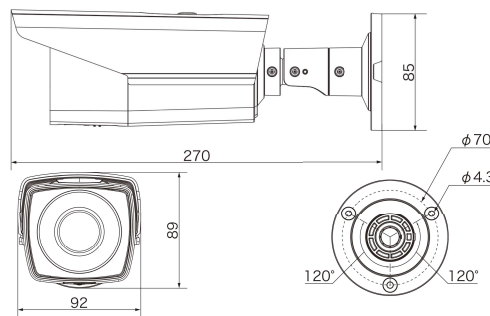


- 入力電圧: AC100V
- 出力電圧/電流: DC12V/5A

H.265 4ch ハイブリッドレコーダー



- 4ch カメラ入力
- 監視カメラ用HDD 2TB搭載
- 遠隔監視監視対応



■販売元



サンコーテック株式会社
〒593-8315
大阪府堺市西区菱木2丁2308-5
TEL: 072-288-7770 FAX: 072-288-7799
E-mail: info@sanko-tech.net
URL: http://www.sanko-tech.net

© 2022 Sanko Tech Co., Ltd. All rights reserved.
本カタログに記載されている会社名、製品名などは、一般に各社の商標または登録商標です。
仕様および外観は、改良のため予告なく変更することがあります。

■お問い合わせ先

このカタログの記載内容は2022年7月現在のものです。