

2MPバレット型ネットワークカメラ

IPC2122LB-ADF28KM-G

希望小売価格：オープン

■特長

- Ultra265
H.264と比較して最大75%のデータ量を節約
- 赤外線投光器内蔵
昼夜を問わず24時間監視を実現。
- 固定レンズf=2.8mm
広角レンズ 水平画角約113°
- PoE対応
PoE(IEEE 802.3af)とDC12V入力に対応
- 防水・防塵機構
IP67 屋内外に設置可能



210万画素 H.265 f=2.8mmレンズ 120dB WDR 30m 赤外線 スマートIR IP67

■製品仕様

イメージセンサー	1/2.7インチ プログレッシブスキャンCMOS
解像度	1920(H) x 1080(V)
最低被写体照度	カラー:0.01lx 白黒:0lx ※IR=ON
シャッタースピード	自動/手動(1~1/100,000sec)
ホワイトバランス	自動/手動
デイナイト	IRカットフィルター方式
ワイドダイナミックレンジ	120dB
赤外線投光器	あり 最大30m
アイリス	自動
焦点距離 / 画角	f=2.8mm / 水平約113°
画像圧縮方式	Ultra265 / H.265 / H.264 / MJPEG
フレームレート	30fps(1920x1080)
メインストリーム	1920x1080 / 1280x720
サブストリーム	1280x720 / 720x576 / 640x360 / 704x288 / 352x288
ネットワーク	RJ45 10/100Base
互換性	ONVIF(Profile S, G, T), API
プロトコル	IPv4, IGMP, ICMP, ARP, TCP, UDP, DHCP, RTP, RTSP, RTCP, DNS, DDNS, NTP, FTP, UPnP, HTTP, HTTPS, SMTP, Qos, SSL, SNMP
ストレージ	MicroSD最大128GB
保護等級	IP67
動作温度/湿度	-30°C~+60°C / 10%~95%(結露なし)
電源	DC12V±25% / PoE(IEEE802.3af)
外形寸法	63(W)X62(H)X166(D)mm(突起部含まず)
重量	約390g

■オプション

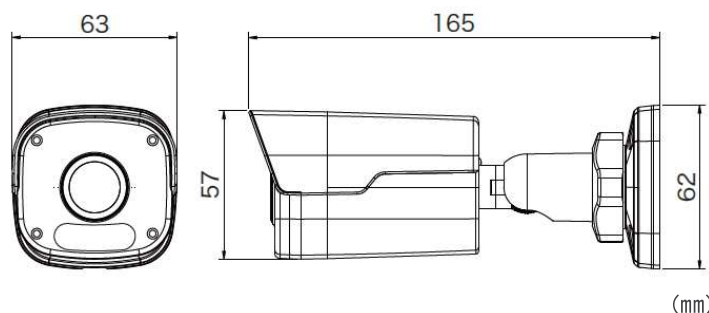
4chネットワークレコーダー



配線ボックス



■外形図



■販売元



〒593-8315

大阪府堺市西区菱木2丁2308-5

TEL : 072-288-7770 FAX : 072-288-7799

E-mail : info@sanko-tech.net

URL : http://www.sanko-tech.net

© 2022 Sanko Tech Co., Ltd. All rights reserved.
本カタログに記載されている会社名、製品名などは、一般に各社の商標または登録商標です。
仕様および外観は、改良のため予告なく変更することがあります。

■お問い合わせ先

このカタログの記載内容は2022年7月現在のものです。