

# フルHD 赤外線投光器内蔵AHDカメラ

## HIR-AH2D201

希望小売価格：オープン

### ■特長

- 224万画素1/2.9インチCMOS搭載  
1080P、高画素、鮮明な映像。
- 赤外線投光器内蔵  
昼夜を問わず24時間監視を実現。
- 防水防塵保護構造  
屋内外設置場所を選ばない。
- CVBS出力モード  
NTSC出力も可能。
- 幅広い電源電圧  
DC10V～DC13V入力に対応。



AHD 1080P 224万画素 小型設計 OSD デイナイト CVBS 幅広電源

### ■製品仕様

|            |  |
|------------|--|
| TV信号方式     | AHD2.0 / NTSC  |
| 撮像素子       | 1/2.9インチSONY CMOS  |
| 画素数        | 1984(H) × 1105(V)  |
| 水平解像度      | AHD(1080P) 1,100TV本 / CVBS(1280H) 1,000TV本               |
| レンズ        | f=2.8～12mm DC IRIS 妨ヒケルレンズ                               |
| S/N比       | 50dB(AGC OFF)  |
| 赤外線LED     | あり   |
| 赤外線照射距離    | 最大30m  |
| 最低被写体照度    | カラー: 0.5lx 白黒: 0.05lx<br>カラー: 0.05lx 白黒: 0.005lx ※感度アップ時 |
| シャッタースピード  | 1/30～1/50,000sec   |
| 同期方式       | 内部同期   |
| ICR        | あり   |
| OSD        | あり(カメラ基板にボタン実装)  |
| ホワイトバランス   | ATW/AWC-SET/INDOOR/OUTDOOR/MANUAL/AWB                    |
| AGC        | ON / OFF   |
| フリッカーレス    | あり   |
| デジタルWDR    | ON / OFF   |
| DNR        | 2DR / 3DR  |
| 逆光補正       | OFF / BLC / HSBLG  |
| サービスモニター出力 | あり(付属専用ケーブルを使用)  |
| 防水機能       | IP66準拠   |
| 電源電圧       | DC12V(10～13V)  |
| 消費電流       | 最大400mA  |
| 動作温度/湿度    | -10℃～+50℃ / 90%以下(結露なし)                                  |
| 外形寸法       | Φ85.6x 282mm(突起部含まず)                                     |
| 重量         | 約700g  |

### ■オプション

カメラ用電源ユニット



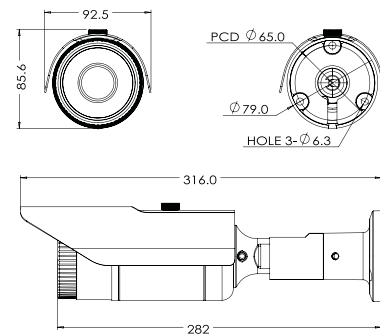
- 入力電圧: AC100V
- 出力電圧/電流: DC12V/5A

H.265 4ch ハイブリッドレコーダー



- 4ch カメラ入力
- 監視カメラ用HDD 2TB搭載
- 遠隔監視監視対応

### ■外形図



### ■販売元



〒593-8315  
大阪府堺市西区菱木2丁2308-5  
TEL : 072-288-7770 FAX : 072-288-7799  
E-mail : info@sanko-tech.net  
URL : http://www.sanko-tech.net

© 2022 Sanko Tech Co., Ltd. All rights reserved.  
本カタログに記載されている会社名、製品名などは、一般に各社の商標または登録商標です。  
仕様および外観は、改良のため予告なく変更することがあります。

### ■お問い合わせ先

このカタログの記載内容は2022年7月現在のものです。